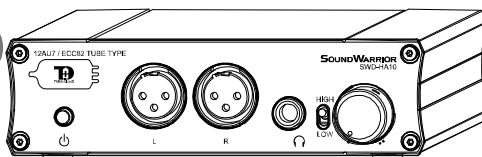


SOUNDWARRIOR

真空管バッファ付ヘッドホンアンプ

SWD-HA10

取扱説明書



Sound Warrior's Class D headphone amplifier with 12AU7 tube buffer.

目次

1	はじめに.....	2
1-1	安全上の表示説明.....	2
1-2	安全上の注意.....	2
1-3	取扱い上の注意.....	3
2	各部の名称.....	4
2-1	前面操作部.....	5
2-2	背面端子部.....	5
2-3	側面.....	5
3	電源モードスイッチの設定.....	5
4	設置.....	6
4-1	底面クッションのとりつけ.....	6
4-2	前面パネルデザインの変更.....	6
5	本機と外部機器との接続.....	7
5-1	入力端子の接続.....	7
5-2	出力端子の接続.....	7
5-3	バランス型ヘッドホンの接続.....	7
5-4	アンバランス型ヘッドホンの接続.....	7
5-5	電源入力端子の接続.....	7
6	操作.....	8
6-1	電源を入れる.....	8
6-2	出力ゲインの設定.....	8
6-3	バランス型ヘッドホンで聴く.....	8
6-4	アンバランス型ヘッドホンで聴く.....	8
6-5	電源を切る.....	8
7	お困りのときは.....	9
7-1	電源が入らない.....	9
7-2	音が出ない、または音が途切れる.....	9
7-3	パワーインジケーターが消灯、音が出ない.....	9
8	仕様.....	10

このたびは SWD-HA10 デスクトップヘッドホンアンプをお買い上げいただき、まことにありがとうございます。
正しく安全にお使いいただくために、ご使用前に必ずお読みください。
この取扱説明書は保証書とともに大切に保管してください。

1 はじめに

1-1 安全上の表示説明

絵表示について

誤った取扱いをしたときに生じる危険や障害の度合いを以下の表示で区分しています。



警告
注意

.....

この表示を無視して使用された場合、死亡または重症を負う恐れがある内容を示しています。

.....

この表示を無視して使用された場合、障害を負う、または物的損害の発生が想定される内容を示しています。

お守りいただく内容を以下の表示で表しています。



.....

製品の取り扱いに於いて諸注意を促す内容を示しています。

.....

製品の取り扱いに於いてその行為を禁止とする内容を示しています。

.....

製品の取り扱いに於いてその行為を強制する内容を示しています。

1-2 安全上の注意



1-2-1

異常が発生したら、AC アダプターの電源コードをコンセントからすぐに抜いてください。

- 煙や異常な臭い、異常な音がする。
- 内部に水が入ってしまった。

ただちに使用をやめ、販売店に修理をご依頼ください。



1-2-2

布をかけたりして本機の放熱を妨げないでください。また、狭い場所など通気性の悪い場所に設置しないでください。火災の原因となることがあります。



1-2-3

屋外や風呂場等では使用しないでください。内部に異物や水が入り、火災や感電の原因となることがあります。

異物や水が入り込んだ場合は AC アダプターを抜き、販売店に修理をご依頼ください。



1-2-4

分解や改造は行わないでください。火災や感電の原因となります。

点検、修理は販売店にご依頼ください。



1-2-5

本機付属以外の AC アダプターは使用しないでください。

海外など、指定以外の電源で使用しないでください。



1-2-6

AC アダプターに布をかぶせたり物を置いたりしないでください。またコードの上に物を置いたり、コードを傷つけたりしないでください。火災や感電の原因となることがあります。



1-2-7

AC アダプターのプラグは、乾いた布で定期的に清掃してください。ほこりなどがたまっていると火災の原因となります。



- 1-2-8 雷が鳴りだしたら本機、接続機器、接続コード、ACアダプターに触れないでください。感電の原因となります。



1-3 取扱い上の注意



- 1-3-1 不安定な場所に設置しないでください。落下によるけがの原因となります。また十分な放熱を確保するため、壁や他の機器から離して設置してください。



環境の悪い場所に置かないでください。火災・感電の原因になることがあります。

- 1-3-2
- 湿気やほこりが多い場所
 - 調理台や加湿器のそばなど、油煙や湯気が当たる場所



- 1-3-3 本機は水平な場所に、横または縦に設置してください。



- 1-3-4 ぬれた手で AC アダプターを抜き差ししないでください。感電の原因となります。抜くときはコードを引っ張らず、プラグを持ってください。長期間使用しないときは AC アダプターをコンセントから抜いてください。



- 1-3-5 お手入れの際は AC アダプターを抜いてください。本体の清掃はアルコールやシンナー等は使用せず、固く絞った雑巾で拭いてください。

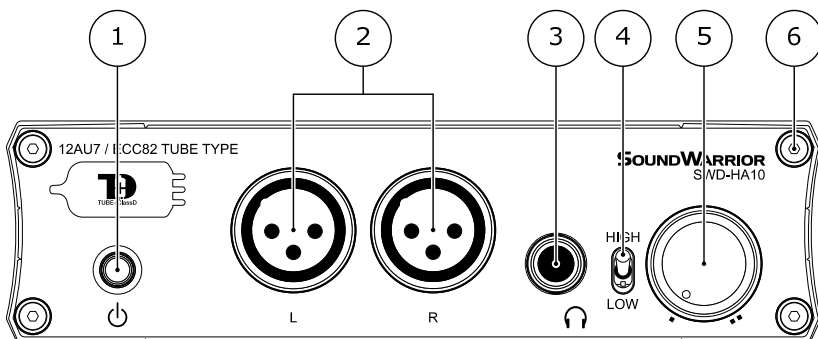


- 1-3-6 電源を入れる前に音量を下げてください。突然大きな音が出て、聴力障害や機器の故障につながる恐れがあります。

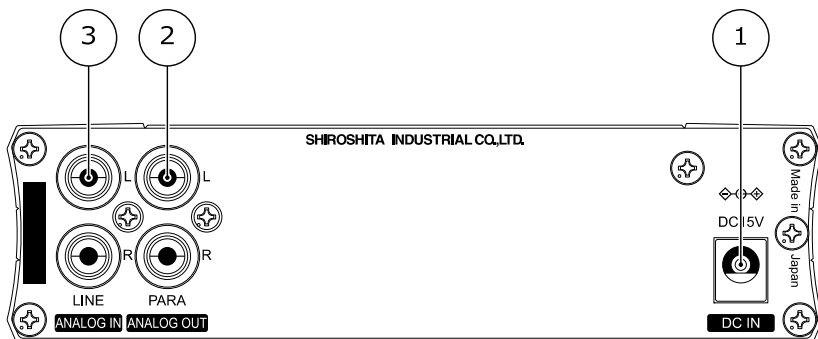


2 各部の名称

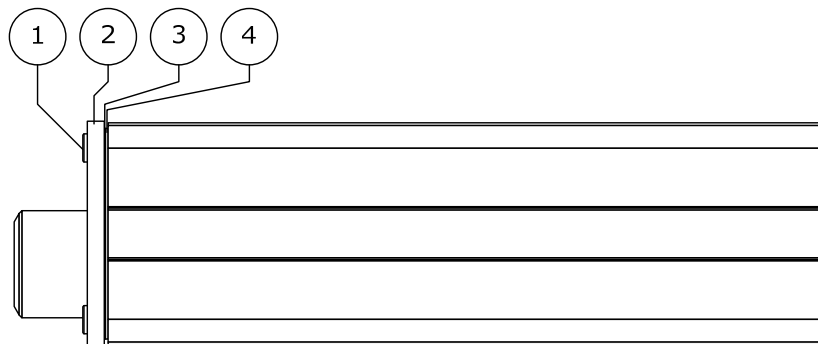
2-1 前面操作部





2-2 背面端子部



2-3 側面



2-1 前面操作部

- | | | | |
|---|--|----------------------------|--|
| ① |  | POWER ボタン
POWER インジケーター | 電源の入/切をします。
電源の状態を表示します。
(消灯：電源オフ、点滅：待機状態、点灯：電源オン) |
| ② | L R | L R ヘッドホン出力端子 | バランス型ヘッドホン用の出力端子 (XLR) です。 |
| ③ |  | ヘッドホン出力端子 | アンバランス型ヘッドホン用の出力端子 (φ6.3) です。 |
| ④ | | ゲイン切り替えスイッチ
HIGH
LOW | 出力ゲインを切り替えます。
HIGH ……インピーダンス 300Ω 以上のヘッドホン
LOW ……インピーダンス 30Ω~100Ω のヘッドホン |
| ⑤ | | 音量調節ツマミ | 左へ回すと小さく、右へ回すと大きくなります。 |
| ⑥ | | パネル固定ボルト | フロントパネル類を固定します。 |

2-2 背面端子部

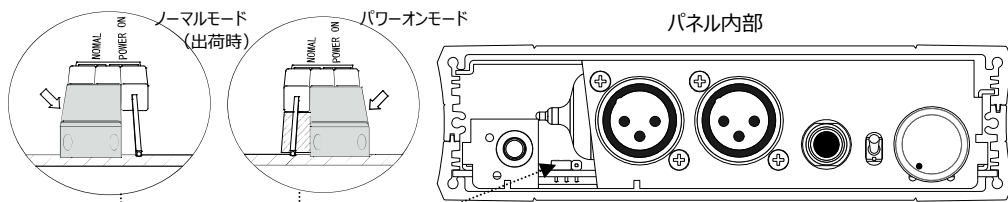
- | | | | | |
|---|------------|-------|--------------|-----------------------|
| ① | DC IN | DC15V | 電源入力端子 | 電源を入力します。 |
| ② | ANALOG OUT | PARA | RCA パラレル出力端子 | ボリューム回路を通さずにスルー出力します。 |
| ③ | ANALOG IN | LINE | LINE 入力端子 | アナログ音声信号を入力します。 |

2-3 側面

- | | | |
|---|----------|--|
| ① | パネル固定ボルト | フロントパネル類を固定します。 |
| ② | 透明パネル | |
| ③ | パネルシート | 縦置きまたは横置きに合わせて選べます。お買い上げ時は横置き用が取り付けられています。 |
| ④ | 金属パネル | |

3 電源モードスイッチの設定

電源入の方法を設定します。(電源モードスイッチを変更する場合は、フロントパネルを外して操作してください)
ソケットを手前に引き抜き、差し替えます。



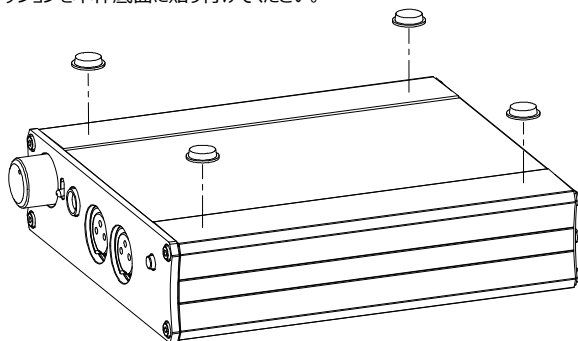
ノーマルモード (出荷時) : POWER スイッチで ON/OFF します。

パワーオンモード : AC アダプター接続時に直ちに電源 ON します。電源を切る時は、AC アダプターを抜いてください。

4 設置

4-1 底面クッションのとりつけ

お好みにより、付属の底面クッションを本体底面に貼り付けてください。

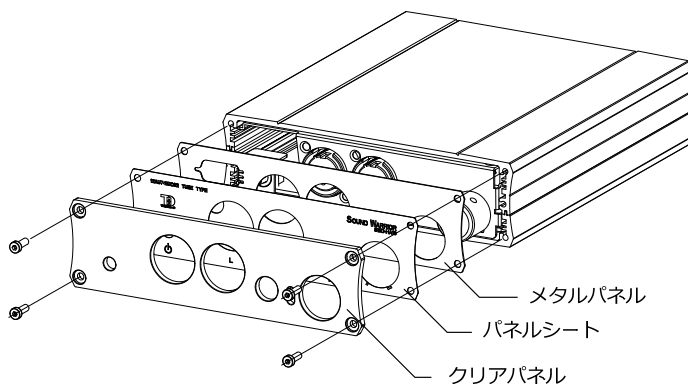


4-2 前面パネルデザインの変更

付属の六角レンチでパネル固定ねじを外すと、前面パネルを外すことができます。

シートを横置き用から縦置き用に交換したり、シートとベースパネルの間に自作シートを挟み込んでデザインを変えたりして楽しみいただけます。

- ※ パネル交換の際は、本体内部に異物等が入らないようご注意ください。
- ※ 付属の縦置き用パネルシートは、両面の保護フィルムをはがしてお使いください。



5 本機と外部機器との接続

5-1 ANALOG IN LINE入力端子の接続

CDプレーヤーやD/Aコンバーターなどのライン出力端子と、ステレオオーディオケーブル（RCAピンプラグ）で接続します。

5-2 ANALOG OUT PARA出力端子の接続

パワーアンプなどのライン入力端子と、ステレオオーディオケーブル（RCAピンプラグ）で接続します。
（パワーアンプなどを使用しない場合は、接続の必要はありません）

5-3 L R バランス型ヘッドホンの接続

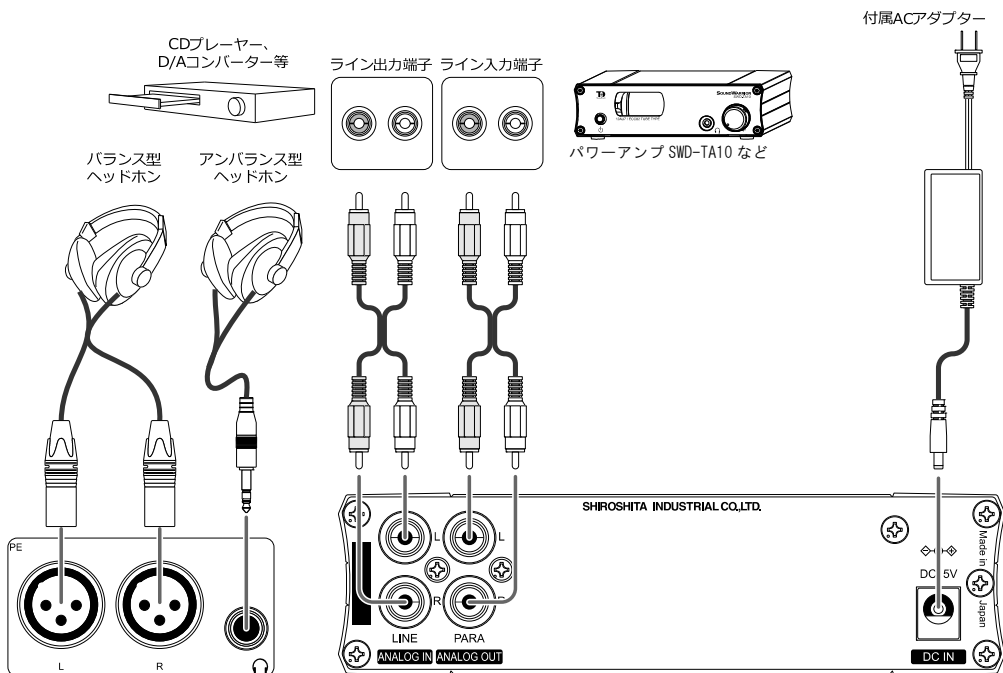
XLR 出力端子 L と R に、ヘッドホン（XLR の L と R）を接続します。

5-4 アンバランス型ヘッドホンの接続

ヘッドホン（φ6.3 ステレオプラグ）を接続します。
XLR 出力端子と同時に接続した場合は、アンバランス型ヘッドホン側（φ6.3）が優先されます。

5-5 DC IN 電源入力端子の接続

音量調節ツマミを最小位置にします。
付属の AC アダプターと AC コードを接続し、本機に接続します。



6 操作

6-1 電源を入れる

音量調節ツマミを最小位置にし、POWER スイッチを押して電源を入れてください。
パワーインジケーターが数秒点滅（待機状態、音声無出力）し、点灯します。

6-2 出力ゲインの設定

ゲイン切り替えスイッチで、ゲイン設定をします。
ご使用のヘッドホンのインピーダンスが、30Ω～100Ω の場合は LOW に設定します。
300Ω 以上の場合は HIGH に設定します。

6-3 バランス型ヘッドホンで聴く

バランス型ヘッドホンを接続する。
ANALOG IN に接続した機器の音声を再生します。
音量調節ツマミをゆっくり右に回し、お好みの音量位置にします。
（入力機器及び各ヘッドホンの接続は、5 本機と外部機器との接続 を参照してください）
アンバランス出力端子（φ6.3）と同時に接続した場合は、アンバランス型ヘッドホン側（φ6.3）が優先されます。
バランス型とアンバランス型の同時使用はできません。

6-4 アンバランス型ヘッドホンで聴く

アンバランス型ヘッドホンを接続する。
ANALOG IN に接続した機器の音声を再生します。
音量調節ツマミをゆっくり右に回し、お好みの音量位置にします。
（入力機器及び各ヘッドホンの接続は、5 本機と外部機器との接続 を参照してください）
バランス出力端子（XLR）と同時に接続した場合は、アンバランス型ヘッドホン側（φ6.3）が優先されます。
バランス型とアンバランス型の同時使用はできません。

6-5 電源を切る

ANALOG IN に接続した機器の音声を停止します。
音量調節ツマミを最小位置にし、POWER スイッチを押して電源を切ってください。

7 お困りのときは

7-1 電源が入らない

原因として主に考えられること	対処方法
1 ACアダプターの接続に異常がある。	1 ACアダプターを確実に接続してください。 必ず付属のACアダプター（DC15V）をご使用ください。（DC12Vでは動作しません）

7-2 音が出ない、または音が途切れる

原因として主に考えられること	対処方法
1 入力機器側に異常がある。	1 入力機器の動作状態を確認してください。
2 ケーブルの接続に異常がある。	2 5本機と外部機器との接続をご確認いただき、ケーブルを確実に接続してください。ケーブルに切断等がないか確認してください。
3 ヘッドホン側に異常がある。	3 ヘッドホン側のケーブルに切断等がないか、またヘッドホン本体に異常がないか確認してください。

7-3 パワーインジケータが消灯、音が出ない

原因として主に考えられること	対処方法
1 最大出力を超えている。	1 本機は、最大出力を超えると保護回路が動作し、パワーインジケータが消灯（電源オフ状態）する場合があります。最大出力を超えないようボリュームを下げてください。 保護回路が動作した場合には再度電源を入れ、ご使用ください。

真空管の発光について

真空管が冷えた状態で電源をオンにした時、真空管が一瞬発光する場合があります。

真空管の個体差によるもので、真空管の寿命、故障等に影響はありません。

8 仕様

総合

使用真空管	12AU7
電源 (AC アダプター)	AC100V 50/60Hz (AC アダプター)、DC15V (本体)
消費電力	最大 18W
動作温度	0~40℃
外形寸法	W145.4×H40×D165mm (突起物含まず)
本体質量	約 0.85kg

アナログ入力

端子	RCA ピンジャック
定格入力	+4dBm
PARA 出力	パラレル出力 (LINE 入力信号をスルー)

ヘッドホン出力

バランス出力端子	XLR3 ピン メス L/R (1:GND 2:HOT 3:COLD)
アンバランス出力端子	φ6.3 ステレオ標準ジャック
出力切換	LOW/HIGH 2 段階
最大出力	100mW x2 (40Ω 負荷時)
	40mW x2 (300Ω 負荷時)
周波数特性	10Hz~50kHz
推奨ヘッドホン	インピーダンス 30Ω~300Ω

付属品

AC アダプター×1、AC コード×1、縦置き用パネルシート×1、六角レンチ×1、
保護クッション×4、取扱説明書×1、保証書×1

仕様や外観は予告なく変更する場合があります。

SOUNDWARRIOR

城下工業株式会社

〒386-0015 長野県上田市常入 1-1-58

TEL 0268-22-0612

<http://www.shiroshita.com>

お問い合わせは

userinfo@shiroshita.com



Facebook

<https://www.facebook.com/SoundWarrior.jp>



Twitter

https://twitter.com/SoundWarrior_jp

Printed in Japan

18QA0314B5